



(12) PATEN INDONESIA

(11) IDS000003749 B

(19) DIREKTORAT JENDERAL KEKAYAAN INTELEKTUAL

(45) 09 April 2021

- (51) Klasifikasi IPC⁸ : G 01K 15/00
- (21) No. Permohonan Paten : S00201910489
- (22) Tanggal Penerimaan: 15 November 2019
- (30) Data Prioritas :
- (43) Tanggal Pengumuman: 15 Februari 2020
- (56) Dokumen Pemandang:
US 10905624 B2
US 2005010144 A1

- (71) Nama dan Alamat yang Mengajukan Permohonan Paten :
UNIVERSITAS MUHAMMADIYAH SEMARANG (UNIMUS)
Lembaga Penelitian dan Pengabdian Masyarakat (LPPM)
Universitas Muhammadiyah Semarang (UNIMUS)
Jl. Kedungmundu Raya No. 18,
Tembalang, Semarang
- (72) Nama Inventor :
Dr. Ns. Sri Rejeki, Skp., M.Kep., Sp.Mat., ID
Dr. Tri Hartiti, SKM, M.Kep., ID
Achmad Solichan, ST, M.Kom., ID
Ns. Machmudah, S.Kep, M.Kep.Sp.Mat., ID
- (74) Nama dan Alamat Konsultan Paten :

Pemeriksa Paten : Yoko Setianto, ST., M.Si.

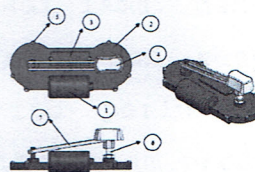
Jumlah Klaim : 2

(54) Judul Invensi : ALAT COUNTER PRESSURE (TEKANAN BALIK) REGIOSAKRALIS ELEKTRIK (CPRE) SEBAGAI TERAPI NYERI AKIBAT MENTRUASI DAN PERSALINAN

57) Abstrak :

Invensi ini berkaitan dengan cara mengurangi rasa nyeri yang diakibatkan oleh kontraksi rahim pada perempuan, baik nyeri yang diakibatkan oleh proses mentruasi dan nyeri yang diakibatkan oleh kontraksi rahim selama proses persalinan. Kontraksi rahim yang menyebabkan sensasi rasa nyeri diakibatkan oleh saraf yang mensyarafi organ rahim yaitu Syaraf torakal 10 sampai lumbal 1, rasa nyeri diakibatkan oleh dilatasi organ leher rahim (servik uteri) dan vagina yang dipersyarafi oleh Syaraf Lumbalis 2, 3 dan 4. Persyarafan ini terletak pada regiosakralis. Berdasar teori *Gate Control*, maka dapat dilakukan inven dengan membuat alat yang dapat digunakan untuk menekan regiosakralis elektrik. Alat ini bekerja dengan menekan bagian regiosakralis secara elektrik untuk mengurangi tingkat nyeri yang diakibatkan oleh proses kontraksi dalam rahim. Alat ini dapat diisi-kembali dayanya.

Gambar 2



No	Nama	Bahan/Jenis	Spesifikasi	Fungsi
1	Motor Penggerak	Motor DC	12 V : 1,5 A	Penggerak Tapak Penekan
2	Gear Box Transmisi	Plastik (HDPE)	Gear ratio 1: 200	Roda gigi penyalah-rasio putaran.
3	Power Supply	Elektronik	12 V : 2 A	Menyuplai daya listrik
4	Tapak penekan	Plastik (ABS)	Tekanan pijat 3:1 W/cm ² = 4,5 Psi	Tapak yang menekan titik pijat.
5	Sekrup	Baja	-	Menyusun box
6	Batang ulir	Baja	Diameter 1 cm tinggi 3 cm	Pengangkat tapak tekan
7	Batang penyebar	Baja	Panjang 15 cm.	Tekanan tapak agar tidak berputar



Deskripsi

ALAT COUNTER PRESSURE (tekanan balik) REGIOSAKRALIS ELEKTRIK (CPRE) SEBAGAI TERAPI NYERI AKIBAT MENTRUASI DAN PERSALINAN

5

Bidang Teknik Invensi

Alat ini berhubungan dengan tehnik mengurangi rasa nyeri yang diakibatkan oleh kontraksi rahim (uterus) berupa rasa nyeri akibat proses menstruasi maupun proses persalinan.

10

Latar Belakang Invensi

Mayoritas ibu merasakan nyeri yang diakibatkan kontraksi uterus (rahim) saat proses persalinan. Rasa nyeri yang dialami ibu dapat berupa nyeri ringan sampai nyeri berat. Adanya nyeri berat dalam proses persalinan dapat menyebabkan stres, yang seterusnya menyebabkan pelepasan hormon katekolamin dan steroid. Hormon ini menyebabkan terjadinya ketegangan otot polos dan vasokonstriksi pembuluh darah sehingga terjadi penurunan kontraksi uterus, penurunan sirkulasi uteroplasenta, pengurangan aliran darah dan oksigen ke uterus, serta timbulnya iskemia uterus yang membuat impuls nyeri bertambah banyak. Nyeri hebat juga berdampak proses persalinan menjadi lama, dan ibu semakin stres sehingga dapat mengancam kesehatan dan keselamatan ibu dan bayi itu sendiri. Oleh sebab itu perlu diupayakan intervensi untuk mengurangi rasa nyeri ibu dalam proses persalinan.

25

Banyak ragam metode dilakukan oleh tenaga kesehatan untuk mengurangi nyeri pada proses persalinan. Intervensi yang dipilih tergantung pada kondisi dan derajat nyeri ibu. Bentuk intervensi yang diberikan untuk mengatasi nyeri dengan obat (farmaka) dan non farmaka.

30

Metode yang digunakan diharapkan dapat mengurangi nyeri persalinan namun tidak mempengaruhi kontraksi uterus untuk kemajuan persalinan dan tidak menimbulkan efek samping serta tidak mengganggu kesehatan dan keselamatan ibu dan janinya. Intervensi yang berkaitan dengan hal tersebut yaitu pemberian Counter-pressure secara manual. Intervensi dengan menggunakan

35

metode ini terbukti dapat menurunkan tingkat nyeri persalinan, dengan mengacu pada teori *Gate Controll*, dan dari hasil penelitian terbukti *Counter-pressure* dengan menekan regio sakralis dapat mengurangi rasa nyeri saat kontraksi rahim. Dengan memakai teknik *Counter Pressure* ini jalur saraf untuk persepsi nyeri melalui jalur saraf yang berasal dari jaringan lunak dihambat atau dikurangi. tetapi kelemahannya dengan menggunakan *counter-pressure* mekanik manual sering menyebabkan kelelahan bagi pengguna metode tersebut. dimana dalam penggunaannya pasien harus menarik tuas agar ada tekanan mekanik kearah regiosakralis. Gerakkan ini dapat menyebabkan kelelahan. Oleh karena itu *Counter-Pressure Regio Sakralis* manual telah peneliti kembangkan dengan rancang bangun alat *counter pressure* elektrik dengan menggunakan kekuatan energi listrik dan dapat diisi-kembali dayanya. Keunggulan alat *Counter-pressure* regiosakralis elektrik ini adalah dengan mudah dapat digunakan baik oleh pasien sendiri, keluarga pasien dan tenaga kesehatan.

20 Ringkasan Invensi

Tujuan dari invensi ini adalah untuk mendapatkan alternatif alat yang dapat mengurangi tingkat nyeri yang diakibatkan oleh kerja uterus saat menstruasi atau selama proses persalinan yang mengakibatkan kontraksi berlebih sehingga menimbulkan nyeri.

Uraian Singkat Gambar

Untuk memberikan ilustrasi dari invensi ini, terlihat pada gambar suatu tahapan proses pembuatan alat yang dikaitkan dengan fungsi mengurangi tingkat nyeri. Kontraksi uterus yang menyebabkan sensasi rasa nyeri diakibatkan oleh fungsi syaraf yang mensyarafi organ uterus (rahim) yaitu Syaraf torakal 10 sampai lumbal 1, rasa nyeri diakibatkan oleh dilatasi dari organ servik uteri dan vagina yang dipersyarafi oleh Syaraf Lumbalis 2, 3 dan 4. Persyarafan ini terletak pada regiosakralis. Dengan menggunakan teori *Gate*

Controle, maka dapat dilakukan inven dengan membuat alat Counter-pressure regiosakralis elektrik yang dapat digunakan dengan daya listrik dan dapat diisi-kembali dayanya.

5 Uraian Lengkap Invensi

Telah dilakukan penelitian dengan membuat : ALAT COUNTER-PRESSURE REGIOSAKRALIS ELEKTRIK (CPRE):

Dibawah ini Rangkaian disain alat Counter-Pressure (tekanan balik) regiosakralis Elektrik (CPRE)

10

Sebagaimana dijelaskan sebelumnya bahwa invensi ini berhubungan dengan alat terapi nyeri menstruasi dan persalinan, secara khusus invensi ini berhubungan dengan alat terapi nyeri menstruasi dan persalinan dengan memanfaatkan tekanan Counter pressure (tekanan balik) regiosakralis Elektrik. Alat ini dapat mengurangi tingkat nyeri yang diakibatkan oleh kontraksi uterus (rahim) pada perempuan saat menstruasi dan persalinan.

Suatu alat terapi nyeri menstruasi dan persalinan dengan memanfaatkan Counter pressure regiosacralis Elektrik (CPRE), yang terdiri dari:

Suatu motor penggerak DC (1) yang berfungsi untuk penggerak tapak penekan kearah daerah regiosakralis yang merupakan area yang berhubungan persyarafan nyeri akibat kontraksi Rahim saat nyeri menstruasi atau persalinan.

Suatu gear box transmision Roda Gigi (2) yang berfungsi untuk pengubah Rasio Putaran agar penekanan mencakup daerah persyarafan nyeri yang diakibatkan oleh kontraksi rahim

Suatu Power Supply Elektronik (3) yang berfungsi mensuplai daya Listrik sebagai energi yang menggerakkan alat.

Suatu tapak penekan (4) yang berfungsi tapak penekan titik pijat yang berhubungan dengan persyarafan yang menyarafi rasa nyeri akibat kontraksi Rahim (yaitu Syaraf torakal 10 sampai lumbal 1).

Suatu sekrup baja (5) yang berfungsi sebagai penyatuan kotak (box) agar saling terkait dan tidak mudah lepas,

10

Suatu batang ulir (6) yang berfungsi sebagai pengangkat tapak tekan,

Suatu batang penyearah Diameter 1 cm tinggi 5 cm (7) yang berfungsi sebagai penahan tapak agar tidak berputar,

5 Suatu cover alat pijat (8) dimana cover alat pijat (8) tersebut berbahan kulit sintetis yang berfungsi sebagai penutup dan pelindung alat sekaligus untuk memperindah tampilan alat.

Suatu saklar bahan plastik (HDPE) (9) yang berfungsi sebagai penyambung dan pemutus arus listrik,

10 Suatu kabel daya (10) yang berfungsi Penghantar arus listrik untuk mengambil energi yang dibutuhkan saat alat digunakan

15

20

25

30

35

Klaim

1. Alat *Counter-pressure regiosakralis* elektrik (CPRE) yang terdiri atas:

- 5 motor penggerak DC (1) yang berfungsi untuk penggerak tapak penekan,
gear box transmisi Roda Gigi (2) yang berfungsi untuk pengubah Rasio Putaran,
Power Supply Elektronik (3) yang berfungsi mensuplai daya
10 Listrik,
tapak penekan (4) yang berfungsi tapak penekan titik pijat,
sekrup baja (5) yang berfungsi sebagai penyatuan kotak,
batang ulir (6) yang berfungsi sebagai pengangkat tapak
15 tekan,
batang penyearah (7) yang berfungsi sebagai penahan tapak agar tidak berputar,
cover alat pijat (8) berfungsi sebagai selubung alat secara keseluruhan agar terlindungi dan memperbagus penampilan alat

20

2. Alat *Counter-pressure regiosakralis* elektrik (CPRE) menurut klaim 1, dimana cover alat pijat (8) tersebut berbahan kulit sintetis yang berfungsi sebagai penutup dan pelindung alat, saklar bahan plastik (HDPE) (9) yang berfungsi sebagai penyambung dan pemutus
25 arus listrik, kabel daya (10) yang berfungsi Penghantar arus listrik.

30

35

Abstrak**ALAT COUNTER PRESSURE (Tekanan Balik) REGIOSAKRALIS ELEKTRIK
(CPRE) SEBAGAI TERAPI RASA NYERI AKIBAT MENTRUASI DAN PERSALINAN**

5

Invensi ini berkaitan dengan cara mengurangi rasa nyeri yang diakibatkan oleh kontraksi rahim pada perempuan, baik nyeri yang diakibatkan oleh proses mentruasi dan nyeri yang diakibatkan oleh kontraksi rahim selama proses persalinan. Kontraksi rahim yang menyebabkan sensasi rasa nyeri diakibatkan oleh syaraf yang mensyarafi organ rahim yaitu Syaraf torakal 10 sampai lumbal 1, rasa nyeri diakibatkan oleh dilatasi organ leher rahim (servik uteri) dan vagina yang dipersyarafi oleh Syaraf Lumbalis 2, 3 dan 4. Persyarafan ini terletak pada regiosakralis. Berdasar teori *Gate Controle*, maka dapat dilakukan inven dengan membuat alat yang dapat digunakan untuk menekan regiosakralis elektrik. Alat ini bekerja dengan menekan bagian regiosakralis secara elektrik untuk mengurangi tingkat nyeri yang diakibatkan oleh proses kontraksi dalam rahim. Alat ini dapat diisi-kembali dayanya.

10

15

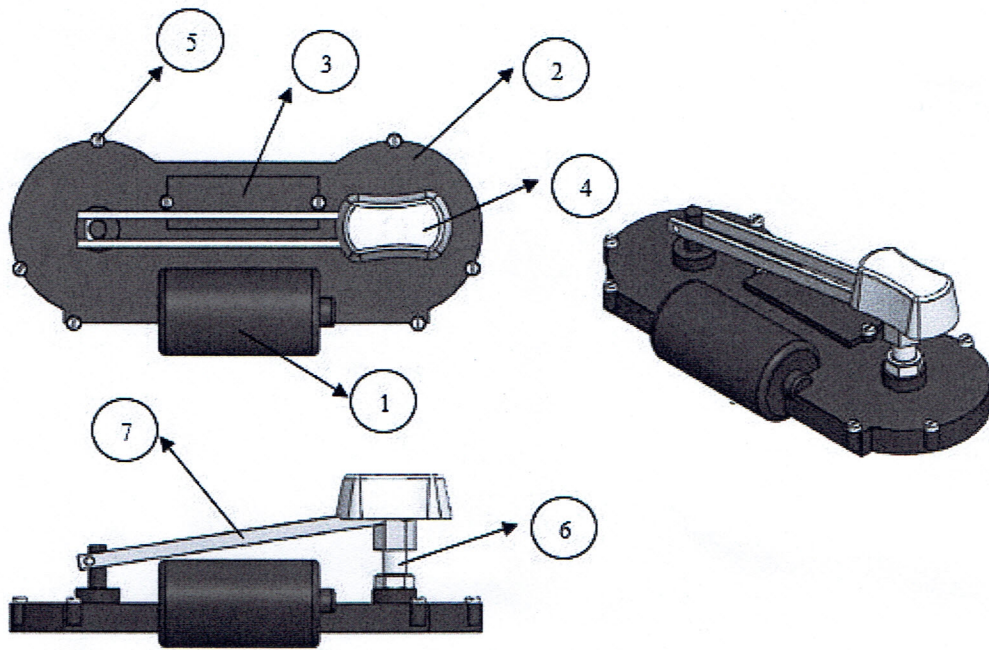


Lampiran Gambar.

Gambar 1.

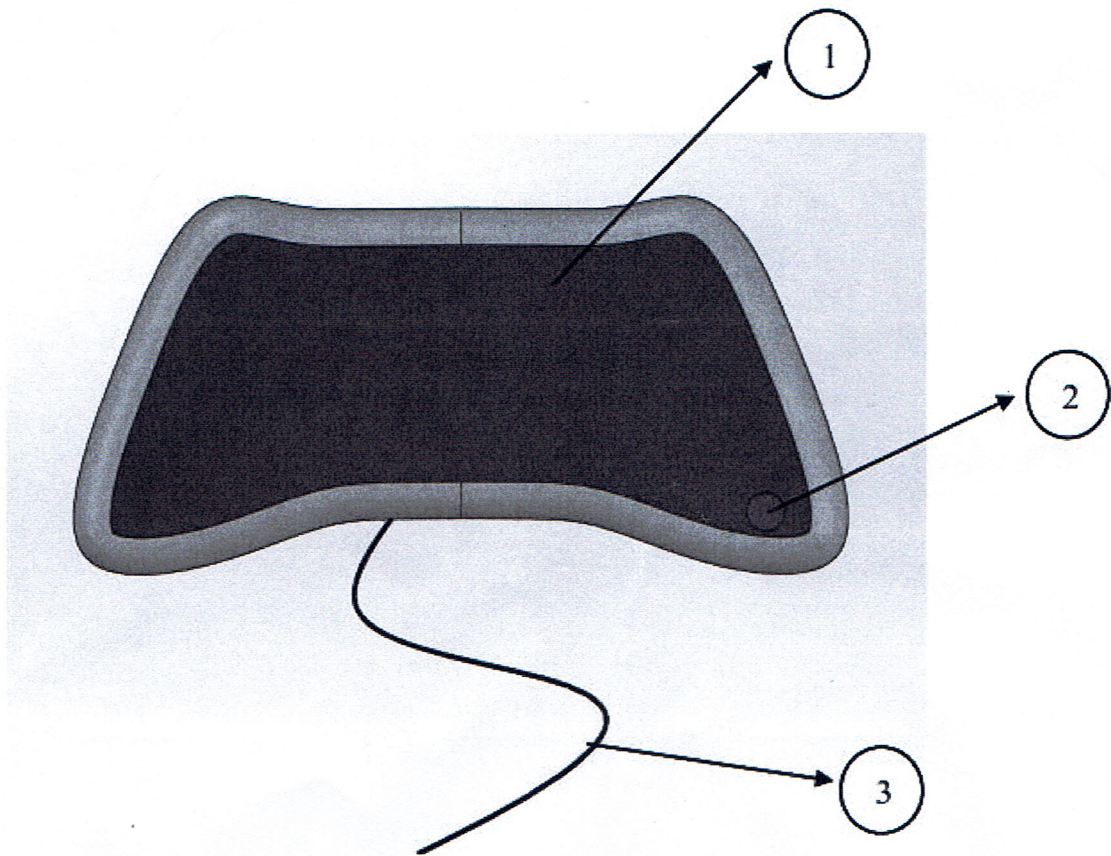


Gambar 2



No	Nama	Bahan/Jenis	Spesifikasi	Fungsi
1	Motor Penggerak	Motor DC	12 V : 1,5 A	Penggerak Tapak Penekan
2	Gear Box Transmision	Plastik (HDPE)	Gear ratio 1: 200	Roda gigi pengubah rasio putaran.
3	Power Supply	Elektronik	12 V : 2 A	Menyuplai daya listrik
4	Tapak penekan	Plastik (ABS)	Tekanan pijat $3,1 \text{ N/cm}^2 = 4,5 \text{ Psi}$	Tapak yang menekan titik pijat.
5	sekrup	Baja	-	Penyatuan box
6	Batang ulir	Baja	Diameter 1 cm tinggi 5 cm	Pengangkat tapak tekan
7	Batang penyearah	Baja	Panjang 15 cm.	Penahan tapak agar tidak berputar

Gambar 3



No	Nama	Bahan/Jenis	Spesifikasi	Fungsi
8	Cover alat pijat	Kulit sintetis	Standar	Penutup dan pelindung alat
9	Saklar	Plastik (HDPE)	Tombol tekan (Push Button)	Penyambung dan pemutus arus listrik.
10	Kabel Power	Tembaga serabut	NYM 2 x 0,75 mm	Penghantar arus listrik

**KEMENTERIAN HUKUM DAN HAK ASASI MANUSIA RI
DIREKTORAT JENDERAL KEKAYAAN INTELEKTUAL
DIREKTORAT PATEN, DESAIN TATA LETAK SIRKUIT TERPADU DAN
RAHASIA DAGANG**

Jln. H.R. Rasuna Said, Kav. 8-9 Kuningan Jakarta Selatan 12940 Phone/Facs. (6221) 57905611;
Website: www.dgip.go.id

INFORMASI BIAYA TAHUNAN

Nomor Paten	IDS000003749	Tanggal Diberi	09 April 2021	Jumlah Klaim	2
Nomor Permohonan	S00201910489	Filling Date	15 November 2019		

Berdasarkan Peraturan Pemerintah Nomor 28 tahun 2019 tentang Jenis dan Tarif Atas Jenis Penerimaan negara Bukan Pajak Yang Berlaku Pada Kementerian Hukum dan Hak Asasi Manusia, biaya tahunan yang harus dibayarkan adalah sebagaimana dalam tabel di bawah.

Biaya Tahunan	Periode Perlindungan	Batas Akhir Pembayaran	Biaya Dasar	Jml Klaim	Biaya Klaim	Total
1	15-11-2019 s.d. 14-11-2020	09-10-2021	0	2	0	0
2	15-11-2020 s.d. 14-11-2021	09-10-2021	0	2	0	0
3	15-11-2021 s.d. 14-11-2022	09-10-2021	0	2	0	0
4	15-11-2022 s.d. 14-11-2023	16-10-2022	0	2	0	0
5	15-11-2023 s.d. 14-11-2024	16-10-2023	0	2	0	0
6	15-11-2024 s.d. 14-11-2025	16-10-2024	1.650.000	2	100.000	1.750.000
7	15-11-2025 s.d. 14-11-2026	16-10-2025	2.200.000	2	100.000	2.300.000
8	15-11-2026 s.d. 14-11-2027	16-10-2026	2.750.000	2	100.000	2.850.000
9	15-11-2027 s.d. 14-11-2028	16-10-2027	3.300.000	2	100.000	3.400.000

Biaya Tahunan	Periode Perlindungan	Batas Akhir Pembayaran	Biaya Dasar	Jml Klaim	Biaya Klaim	Total
10	15-11-2028 s.d. 14-11-2029	16-10-2028	3.850.000	2	100.000	3.950.000

- Pembayaran biaya tahunan untuk pertama kali wajib dilakukan paling lambat 6 (enam) bulan terhitung sejak tanggal diberi paten
- Pembayaran biaya tahunan untuk pertama kali meliputi biaya tahunan untuk tahun pertama sejak tanggal penerimaan sampai dengan tahun diberi Paten ditambah biaya tahunan satu tahun berikutnya.
- Pembayaran biaya tahunan selanjutnya dilakukan paling lambat 1 (satu) bulan sebelum tanggal yang sama dengan Tanggal Penerimaan pada periode perlindungan tahun berikutnya.
- Permohonan penundaan pembayaran biaya tahunan akan diterima apabila diajukan paling lama 7 hari kerja sebelum tanggal jatuh tempo pembayaran biaya tahunan berikutnya, dan bukan merupakan pembayaran biaya tahunan pertama kali.
- Dalam hal biaya tahunan belum dibayarkan sampai dengan jangka waktu yang ditentukan, Paten dinyatakan dihapus

similarity - DESKRIPSI HAK CIPTA VIDEO CPRMK

by Sri Rejeki

Submission date: 13-Apr-2022 10:39PM (UTC+0700)

Submission ID: 1809789770

File name: DESKRIPSI_HAK_CIPTA_VIDEO_CPRMK_Jafung.docx (29.96K)

Word count: 839

Character count: 5565

DESKRIPSI HAK CIPTA

VIDEO ALAT COUNTER-PRESSURE DAN MUSIK KLASIK SEBAGAI TERAPI RASA NYERI MENTRUASI DAN PROSES PERSALINAN

Inventor:

1. Nama : Dr. Sri Rejeki, SKp. ,M.Kep.Sp.Mat.
Alamat : Dusun Kumpulrejo RT. 00,3 RW. 001 Desa Kumpulrejo
Kecamatan Kaliwungu, Kendal
Kode Pos : 51372
E-mail : srirejeki@unimus.ac.id
No. HP : 0812800206

2. Nama : Achmad Solichan, M.Kom.
Alamat : Jl. Benteng Utara I No. 23 Kelurahan Pandean Lamper
Kecamatan Gayamsari, Semarang
Kode Pos : 50249
E-mail : solichan@unimus.ac.id
No. HP : 082328333439

3. Nama : Ns. Machmudah, M.Kep.Sp.Kep.Mat.
Alamat : Pondok Majapahit I Blok A-21 Mranggen
Kode Pos : 59567
E-mail : machmudah@unimus.ac.id
No. HP : 08125513133

Hak Cipta berupa : Video berdurasi 1 menit 48 detik

Judul : Video “Counter-pressure Regiosakralis dengan Musik Klasik
(CPRMK) sebagai Therapy Nyeri persalinan”.

Nomor pencatatan Hak Cipta : **000223866**

Oleh : Kementerian Hukum dan Hak Asazi Manuasia

Karya tersebut merupakan luaran dari kegiatan: penelitian Hibah Penelitian Terapan Unggulan Perguruan Tinggi 2020 dengan Judul : **“Pengembangan kombinasi Counter-pressure Regiosakralis elektrik dan musik klasik sebagai penurun tingkat nyeri , kadar PGE2 dan IL6 ibu dalam Proses Persalinan Kala I”**

Luaran : Alat kombinasi Counter-pressure regiosakralis dan musik klasik (CPRMK)

Luaran lain : Jurnal international bereputasi, Hak Cipta Suara Musik Klasik Piano dan music gamelan

DISKRIPSI SINGKAT CIPTAAN :

Isi ciptaan ini berupa Video yang produknya diarahkan sebagai ”Tehnologi Tepat Guna” : dengan Judul. : “Counter-Pressure Regiosakralis dengan music Klasik (CPRMK) sebagai therapy nyeri persalinan persalinan” Hasil ciptaan video ini merupakan tayangan hasil uji alat untuk mengurangi tingkat nyeri atau perasaan nyeri perempuan yang mengalami nyeri saat menstruasi (Dismenorhoe) atau ibu dalam proses persalinan. Video ini mempunyai karakteristik durasi 1 menit 48 detik.

LATAR BELAKANG PENCIPTAAN

Nyeri persalinan akan selalu dirasakan oleh ibu dalam proses persalinan melalui vagina, akibat kontraksi uterus . Nyeri berat yang dirasakan ibu dalam proses persalinan dapat menyebabkan stress. (Rejeki, 2019) Stres yang muncul akibat nyeri persalinan menyebabkan pelepasan hormon katekolamin dan steroid berakibat terjadinya ketegangan otot polos dan vasokonstriksi pembuluh darah sehingga terjadi penurunan kontraksi uterus, penurunan sirkulasi uteroplasenta, pengurangan aliran darah dan oksigen ke uterus, serta timbulnya iskemia uterus yang membuat impuls nyeri bertambah banyak.(Rejeki et al., 2020) kondisi seperti ini dapat memberikan rasa tidak nyaman ibu dalam proses persalinan dan memberikan dampak proses persalinan menjadi lama, dan ibu semakin mengalami kecemasan sehingga dapat mengancam kesehatan dan keselamatan ibu dan bayi.

Proses persalinan masuk dalam kategori kegawatan maternal yang harus mendapat pertolongan sebaik-baiknya, karena melibatkan dua atau lebih nyawa yang harus diselamatkan yaitu ibu dan janinya. Oleh karena itu metode yang disarankan dalam menurunkan tingkat nyeri sebaiknya mempunyai efektifitas yang kuat serta efek samping yang minimal dan tidak

menghambat proses persalinan, aman dan tidak mempengaruhi kontraksi uterus secara alami dan kemajuan persalinan, selain itu juga tidak mengganggu kesehatan dan keselamatan ibu dan bayinya. (Rovner et al., 2019)

Oleh sebab itu perlu diupayakan intervensi untuk meringankan yang dirasakan ibu dalam proses persalinan. Banyak ragam metode dilakukan oleh tenaga kesehatan untuk mengurangi nyeri persalinan. Intervensi yang dipilih tergantung pada kondisi dan derajat nyeri ibu. Bentuk intervensi mengurangi nyeri meliputi intervensi dengan obat (farmaka) dan non farmaka. Intervensi farmaka banyak dilakukan dengan sedatif, analgetik dan anestesia, sedangkan intervensi mengurangi nyeri non farmaka antara lain yaitu hipnotis, acupressure, yoga, hidroterapi, acupunctur, Counter-pressure dan tehnik relaksasi pernafasan atau relaksasi dengan mendengarkan musik. (Rejeki, 2019)

Musik Klasik telah terbukti dapat mengurangi tingkat nyeri. (Pujiyanto, 2019) termasuk dalam mengurangi nyeri persalinan. Diharapkan dengan musik klasik dapat efektif mengurangi nyeri persalinan. Musik klasik yang dikombinasikan dengan counter-pressure regiosakralis sangat efektif untuk menurunkan tingkat nyeri persalinan. Secara teori saat proses persalinan Prostaglandin E2 dan IL-6 menyebabkan kontraksi yang mendorong proses persalinan. Prostaglandin-E2 dan IL-6 merupakan neurotransmitter yang menstimulasi terjadinya kontraksi uterus dalam proses persalinan. (Rejeki et al., 2020) Beberapa hasil penelitian dengan menggunakan obat dapat mempengaruhi biomolekuler yang ada kaitanya dengan proses persalinan. Dengan intervensi non farmaka yang berupa alat terapi kombinasi Counter-pressure Regiosakralis dan Musik Klasik dapat menurunkan tingkat nyeri persalinan dan tidak mengurangi kadar prostaglandin-E2 dan IL-6 sebagai neurotransmitter nyeri persalinan kala I. Sehingga proses persalinan berjalan dengan lancar.

TUJUAN PENCIPTAAN

Hasil karya cipta video “Counter-pressure Regiosakralis dengan Musik Klasik (CPRMK) sebagai Therapy Nyeri persalinan”. Bertujuan untuk dipakai sebagai contoh cara mengatasi nyeri persalinan atau nyeri akibat kontraksi uterus dengan menggunakan alat kombinasi Counter-pressure Regiosakralis dengan music Klasik untuk mengatasi rasa nyeri persalinan.

DAFTAR PUSTAKA

- Pujianto, R. A. (2019). Penerapan terapi musik klasik dalam menurunkannya nyeri pada pasien ca mammae literaure review. *Jurnal Keperawatan Global*, 4(2), 74–120.
- Rejeki, S. (2019). Gambaran Tingkat Stres Dan Karakteristik Remaja Putri Dengan Kejadian Dismenore Primer. *Jurnal Kebidanan*, 8(1), 50. <https://doi.org/10.26714/jk.8.1.2019.50-55>
- Rejeki, S., M.Kom S.T., A. S., . M., Safitri, D. N. R. P., & Poddar, S. (2020). The Profile of Interleukin-6, PGE2, and Menstrual Pain Levels through the Counter-Pressure Regiosacralis Therapy. *European Journal of Molecular & Clinical Medicine*, 7(6), 122–128. https://ejmcm.com/article_1702.html
- Rovner, G., Johansson, F., & Gillanders, D. (2019). Cutoff scores for the 8-item version of the Chronic Pain Acceptance Questionnaire (CPAQ-8) to identify different profiles of pain acceptance patterns, levels of function and behavioral flexibility. *Journal of Contextual Behavioral Science*. <https://doi.org/10.1016/J.JCBS.2019.07.006>

LAMPIRAN

Sertifikat Hak Cipta

similarity - DESKRIPSI HAK CIPTA VIDEO CPRMK

ORIGINALITY REPORT

4%

SIMILARITY INDEX

4%

INTERNET SOURCES

0%

PUBLICATIONS

5%

STUDENT PAPERS

MATCH ALL SOURCES (ONLY SELECTED SOURCE PRINTED)

3%

★ perpustakaan.poltekkes-malang.ac.id

Internet Source

Exclude quotes On

Exclude matches < 1%

Exclude bibliography On